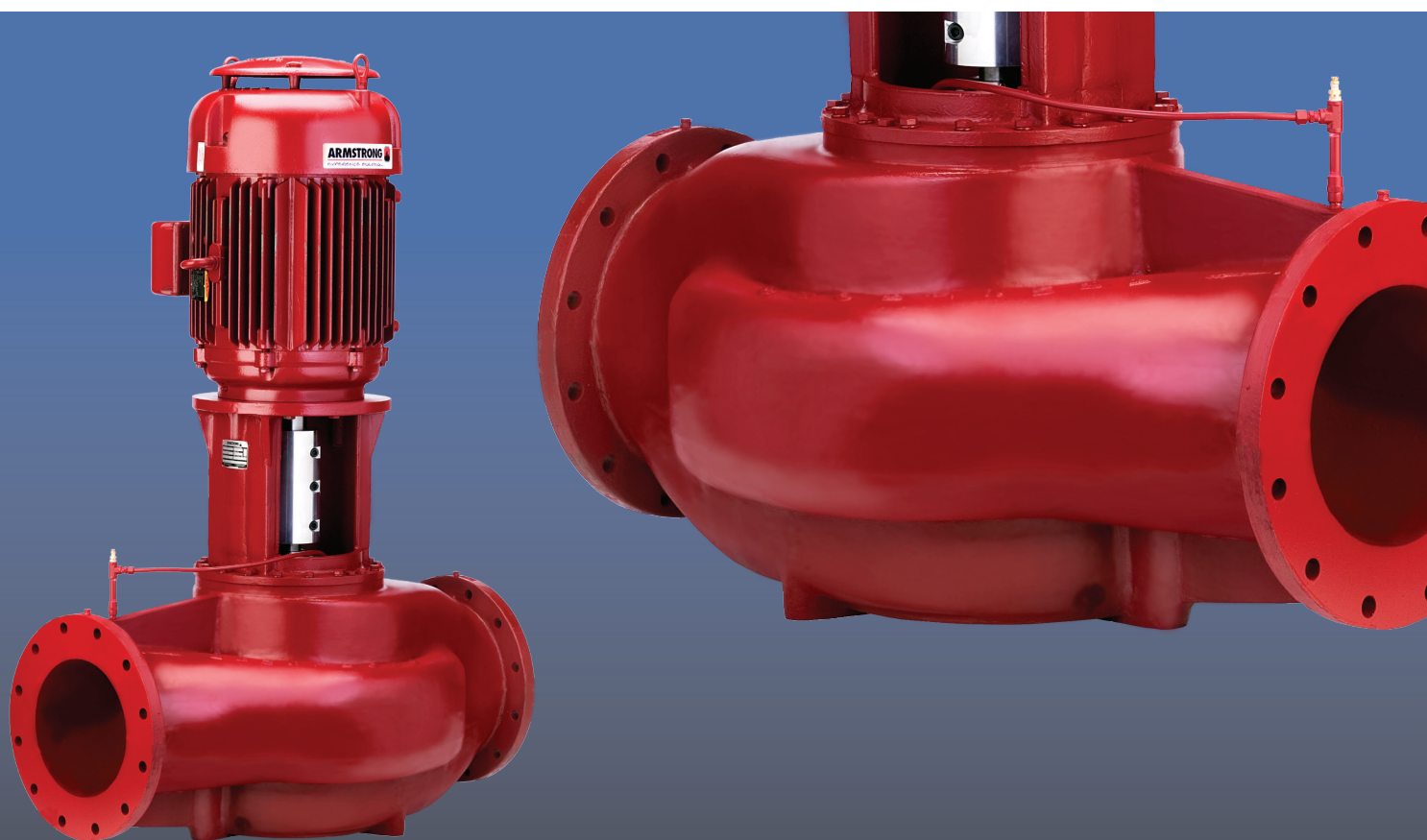


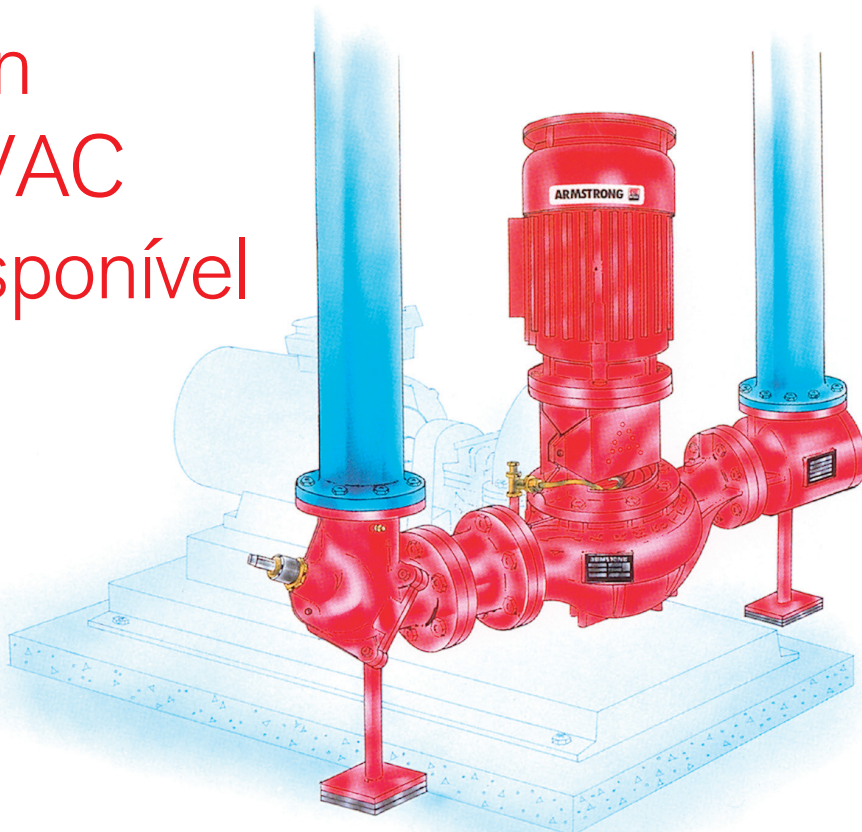
**ARMSTRONG** 



## Bombas Verticais em Linha de Acoplamento Bipartido

ARQUIVO Nº:	43.10PT
DATA:	26 setembro 2013
SUBSTITUI:	43.10PT
DATA:	15 fev., 2005

# Melhor Design de Bomba AVAC Comercial Disponível Desde 1969



## ► Valor do Ciclo de Vida a Cada Volta:

### INSTALAÇÃO

As bombas Verticais em Linha, sendo componentes integrantes da tubulação, eliminam a necessidade de bases de inércia, molas de bases de inércia, conectores de tubos flexíveis, alinhamento e rejuntamento de campos. Os suspensores de tubos dimensionados para o peso da bomba, a tubulação e os encaixes são os únicos suportes necessários. Podem ser instalados assentos de tubos com chumaços de isolamento debaixo da perna de cada tubo.

### ECONOMIA DE ESPAÇO

As maiores economias de espaço ocorrem quando as bombas Verticais em Linha são instaladas com Guias de Sucção e Válvulas Flo-Trex da Armstrong. Bombas equivalentes de carcaça bipartida horizontais e montadas em bases podem ocupar 3 vezes mais espaço.

### MANUTENÇÃO

Vedante mecânico é o item de serviço principal em qualquer bomba. A remoção do acoplamento de espaçador bipartido da Série 4300 permite que todos os componentes do vedante mecânico sejam retirados para manutenção, através do espaço resultante entre os eixos da bomba e motor, sem perturbar outros componentes da bomba ou conexão do motor. Reinstalar o acoplamento rígido retorna o conjunto rotativo da unidade às especificações de fábrica do alinhamento.

### CONFIABILIDADE

O impulsor dinamicamente balanceado e o conjunto do eixo rodando verticalmente na linha central da Série 4300 proporcionam uma bomba silenciosa e de longa duração com o mínimo de vibração, uma vez que o desvio do eixo estático é eliminado. Não existem rolamentos de bomba para fazer a manutenção no design Vertical em Linha. A série 4300 é uma unidade confiável e com provas dadas com menos tempo de inatividade.

### FLEXIBILIDADE

Pequeno impacto ambiental, baixos custos de instalação, confiável e fácil de manter. Essas funcionalidades, combinadas com um alcance de fluxo em excesso de 30.000 USgpm (1.900 L/s), fazem com que a Série 4300 se afirme como o design de bomba mais flexível.

## ► Funcionalidades de Design

### Acoplador Bipartido

- 1 Motor padrão da indústria, concebido para funcionamento Vertical em Linha.
- 2 O suporte cilíndrico pesado com um registro de 360° em cada flange fornece uma união rígida de bomba e motor.
- 3 Deslocamento do eixo do motor limitado a 0,001" (0,025mm) LTI (Leitura Total do Indicador).
- 4 Bipartido axialmente, o acoplamento tipo espaçador rígido permite a manutenção do vedante sem perturbar a bomba ou o motor.
- 5 Alumínio leve de Alta Resistência, furado com precisão e concebido para reduzir a carga de rolamento.
- 6 Desvio do eixo no vedante mecânico limitado a 0,002" (0,05 mm) LTI.
- 7 Vedante mecânico, acessível e fácil de substituir (vedante mecânico balanceado multi-rolas exterior ilustrado, veja a Página 5 para as opções do vedante mecânico).
- 8 A placa de conexão com conexão de limpeza assegura o líquido nas faces do vedante e uma ventilação positivada da câmara do vedante.
- 9 O impulsor dinamicamente balanceado garante o funcionamento suave e sem vibrações.
- 10 Voluta radialmente bipartida, com dimensões de flange de descarga e sucção iguais. Aberturas rosca e separadas para conexões de calibração, de limpeza e de drenagem.
- 11 As vias de passagem de entrada livres e as palhetas de correção fornecem um ótimo desempenho de sucção e um funcionamento silencioso.
- 12 As nervuras se moldam integralmente na voluta. Superfície usinada para aceitar o suporte no piso, quando especificado.
- 13 Junta de carcaça confinada para cumprir as exigentes aplicações de pressão e temperatura industrial.
- 13 A proteção de acoplamento encerra totalmente todas as aberturas de acesso (não apresentado).

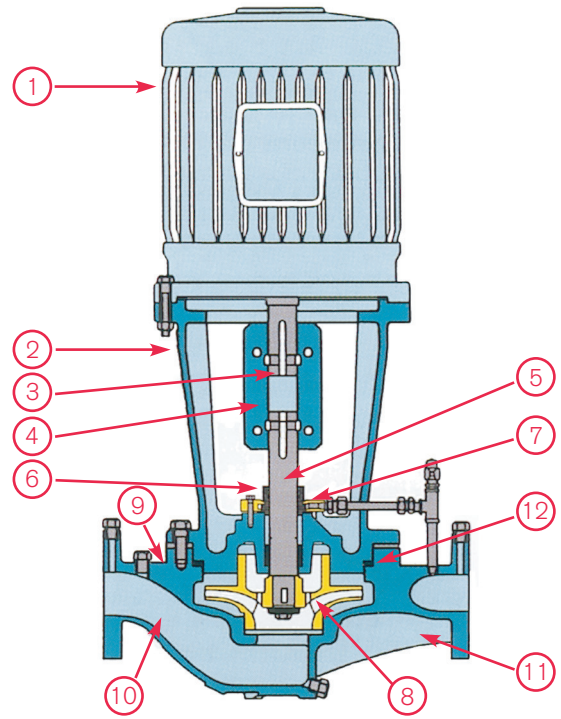


Instalações de Refrigeração do Distrito de Enwave, Toronto, Canadá.



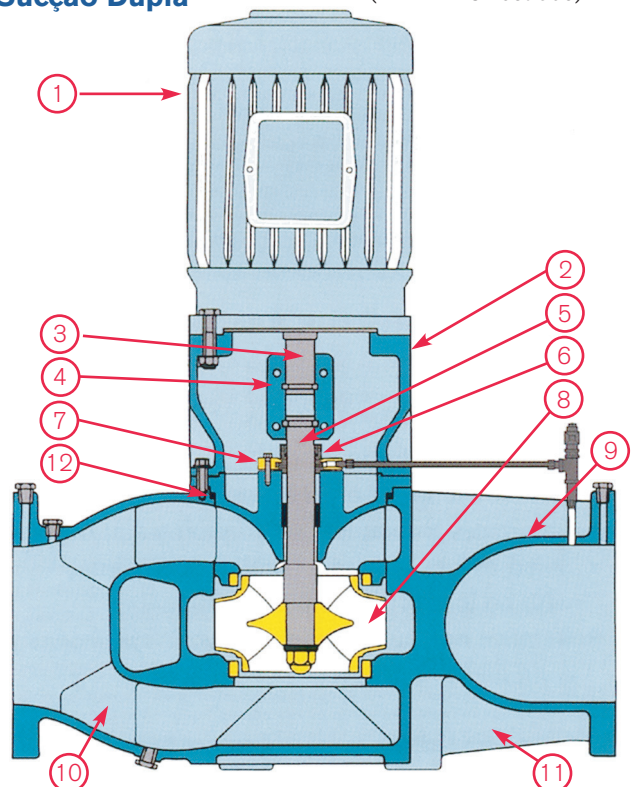
Projeto de Refrigeração do Distrito, Phoenix, E.U.A.

### Sucção Individual



### Sucção Dupla

(12x12x13 Ilustrado)





## ► Acoplador Bipartido

O acoplamento bipartido axialmente de tipo espaçador rígido permite a manutenção do vedante sem perturbar as conexões do motor ou da bomba. O vedante mecânico é acessível e de fácil substituição. (O vedante mecânico balanceado de múltiplas exterior está ilustrado).



1) Acoplamento dividido com selo mecânico externo. Acoplamento dividido de forma axial mostrado com protetor de acoplamento removido. Parafusos do acoplamento ainda se encontram no local. Elemento rotativo do selo é visto abaixo do acoplamento, acima da placa sobreposta.



3) Desconectar linha de descarga (resfriamento do selo) e remover parafusos da placa da sobreposta. A placa da sobreposta e o suporte da selo podem ser retirados entre o espaço dos eixos (motor / bomba). O selo interno é removida seguindo o eixo do rotor.



2) Remover os parafusos do acoplamento. As metades do acoplamento (com chavetas de posicionamento) são tiradas dos eixos do motor e da bomba. Afrouxar as porcas no elemento rotativo de selo e deslizar do eixo da bomba (Para selo interno ver etapa 3).

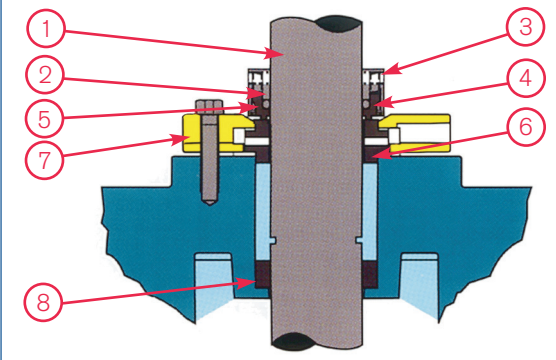


4) Novo selo pode ser instalado agora. Reverta o procedimento: instale novo selo, re-instale a placa da sobreposta, reinstale o acoplamento e reinicie a bomba. O acoplamento rígido mantém o alinhamento de fábrica.

## ► Disposições de Vedação

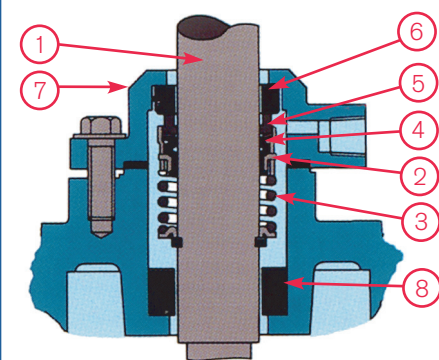
As bombas Verticais em Linha de acoplamento bipartido série 4300 estão disponíveis com duas disposições de vedante mecânico. Ambas podem ser retirados facilmente para manutenção sem remoções dispendiosas do motor ou da bomba da tubulação. O vedante mecânico de tipo exterior de alto desempenho combina as vantagens de um vedante balanceado de múltiplas exterior e é o mais fácil de remover. O vedante mecânico de tipo interno proporciona uma alternativa econômica.

### Fora da Disposição do Vedante Mecânico Equilibrada



- 1) Eixo da Bomba
- 2) Hardware Giratório
- 3) Mola(s)
- 4) Vedante Secundário
- 5) Face Giratória
- 6) Sede fixa
- 7) Placa de Conexão
- 8) Casquilho do Regulador

### Dentro da Disposição do Vedante Mecânico Desequilibrada



# Bombas Verticais em Linha de Acoplamento Bipartido

## ► Materiais de Construção

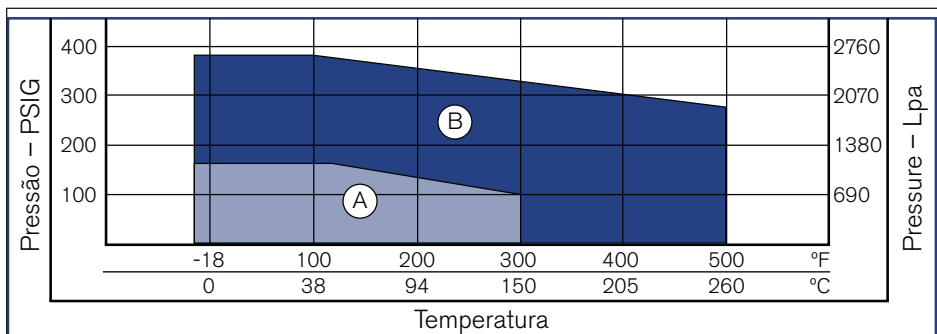
Série	Flange ANSI Classe de psig	Construção	Voluta	Junta	Impulsor	Parafuso Sextavado	Arruela	Porca de Mama	Cobertura do Adaptador	Suporte do Adaptador	Cobertura da Caixote Empanque	Eixo do Motor	Eixo da Bomba	Acoplamento	Placa de Conexão
4300	125	BF	CI	F	BZ	S	SS-3	BR-2	CI	CI	CI	S	SS-6	AL	SS-5
		AI	CI	F	CI	S	SS-3	S	CI	CI	CI	S	SS-6	AL	SS-5
	250	AB	BZ	F	BZ	SS-5	SS-5	BR-2	BZ	CI	BZ	S	SS-6	AL	SS-5
		DI	DI	F	CI	S	SS-3	S	DI	DI	DI	S	SS-6	AL	SS-5
		DBF	DI	F	BZ	S	SS-3	BR-2	DI	DI	DI	S	SS-6	AL	SS-5

### Legenda dos Materiais de Construção

AB - Todo em Bronze	CI - Ferro Fundido ASTMA48 Classe 30	SS-2- Liga de Aço Inoxidável ASTM F593 grupo 2
AI - Todo em Ferro	DI - Ferro Dúctil Fundido ASTMA536 grau 65-45-12	SS-3- Aço Inoxidável ASTM A276 tipo 303
BF - Corpo de Ferro, Encaixes em Bronze	F - Fibra	SS-5- Aço Inoxidável ASTMA276 tipo 316
DI - Ferro Dúctil	N - Neoprene	SS-6- Aço Inoxidável ASTMA276 tipo 416
DBF - Ferro Dúctil, Encaixes em Bronze	S - Aço	
AL - Barra de Alumínio de Alta Resistência	BR-1 - Tubulação de Latão Duro ASTMB111	
BZ - Bronze Fundido ASTMB584 grau C84400*	BR-2 - Barra de Latão ASTMB16	

\*O Bronze Sem Chumbo é usado para aplicações em água para beber/potável.

## ► Tabela de Pressão/Temperatura\*



(A) Ferro Fundido ANSI-125

(B) Ferro Dúctil ANSI-250

\*Consulte o Arquivo N°: 43.50 para as limitações de temperatura/pressão devidas a mecânica.



Instituto Dr. Arnaldo - Hospital da Mulher, São Paulo, Brasil.



Edifício da Torre do Canary Wharf, Londres, Inglaterra.



## ► Especificações Típicas

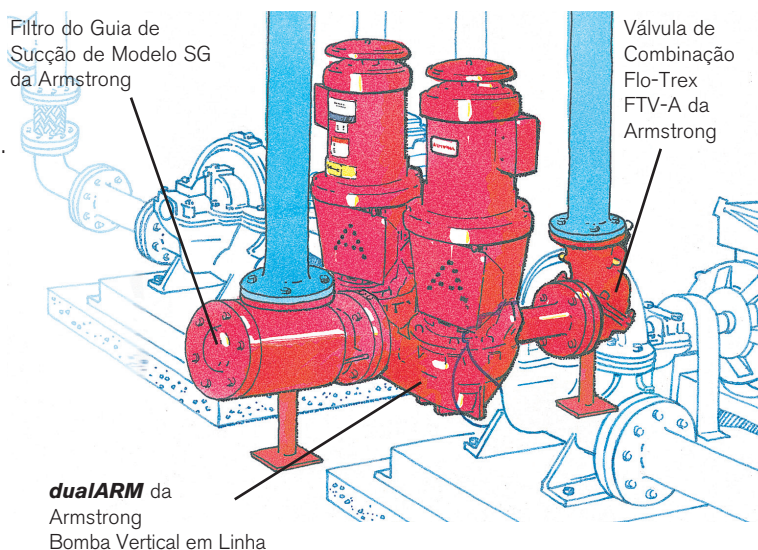
1. Fornecer bombas Verticais em Linha (VIL), de etapa única, tipo de sucção individual ou dupla, com características da bomba que fornecem cabeçotes de elevação para corte. Consulte o esquema da bomba para fluxos e alturas manométricas da bomba e velocidade do motor, requisitos de eficiência e potência e outras condições do sistema. Fornecer unidades VIL do tipo acoplamento bipartido da Série 4300 da Armstrong, com acoplamento tipo espaçador rígido.
2. Construção da Bomba: Carcaça da Bomba - Ferro fundido com flanges 125 - ANSI/PN16 para uma pressão operacional de 175 psig (12 bar) a 150 °F (65 °C) e Ferro Dúctil com flanges 250 - ANSI/PN25 para pressões operacionais de 375 psig (25 bar) a 150 °F (65 °C). As conexões de sucção e descarga devem ser flangeadas e de tamanho equivalente e devem ser furadas e roscadas para limpeza do vedante e conexões de manômetro.
3. Impulsor - Bronze, do tipo totalmente fechado. Dinamicamente balanceado. É necessário um balanceamento em dois planos onde o diâmetro do impulsor instalado for menor do que 6 vezes a largura do impulsor.
4. Eixo - Fornecer eixo da bomba em Aço Inoxidável.
5. Acoplamento - Tipo espaçador rígido de liga de alumínio de alta resistência. Acoplamento a ser concebido para ser removido facilmente no local para revelar um espaço suficiente entre a bomba e os eixos do motor para remover todos os componentes de vedante mecânicos, para manutenção e para serem substituídos sem perturbar a bomba ou o motor.
6. Vedantes Mecânicos - Devem ser do tipo multimola em Aço Inoxidável de balanceamento exterior com um vedante secundário Viton, face rotativa de carbono e uma sede fixa de carboneto de silício. Forneça uma placa de conexão de aço inoxidável 316. Adicionar ventilação manual à linha de limpeza instalada na fábrica.
7. Todas as bombas de acoplamento bipartido deverão conter um casquilho de regulação da câmara do vedante inferior para assegurar que os vedantes mantêm a refrigeração e a lubrificação de forma positiva.
8. Acessórios da linha de limpeza do vedante, se necessários para melhorar a limpeza da câmara do vedante: Forneça na linha de limpeza para o vedante mecânico um filtro tipo cartucho de 50 micron e um indicador visual de fluxo, para se adequar à pressão operacional encontrada.
9. Os filtros devem ser mudados pelo contratante da instalação, após a limpeza do sistema e com regularidade, até serem devolvidos ao proprietário.
10. Em alternativa, um acessório que não precise de manutenção e precise de pressões diferenciais que excedam 70 pés/30 psig/200 kPa para um funcionamento eficiente: Forneça na linha de limpeza para o vedante mecânico um separador de sedimentos que não precise de manutenção, com indicador visual de fluxo.

## Outros Produtos Armstrong

Para ainda maior economia de espaço, facilidade de instalação e flexibilidade de uso:

Especifique a Bomba Vertical em Linha **dualARM** da Armstrong.

- Duas (2) bombas Verticais In-Line Armstrong em um (1) único corpo
- Elimina um jogo completo de tubulação e acessórios
- Operação de duas bombas paralelas ou em stand-by sem perda da eficiência de uma única bomba.
- Remove-se uma bomba para conserto enquanto a segunda bomba continua a funcionar.



**S. A. Armstrong Limited**  
23 Bertrand Avenue  
Toronto, Ontario  
Canada, M1L 2P3  
T: 416-755-2291  
F: 416-759-9101

**Armstrong Pumps Inc.**  
93 East Avenue  
North Tonawanda, New York  
U.S.A. 14120-6594  
T: 716-693-8813  
F: 716-693-8970

**Armstrong Fluid Technology**  
Wenlock Way  
Manchester  
United Kingdom, M12 5JL  
T: +44 (0) 8444 145 145  
F: +44 (0) 8444 145 146

**ARMSTRONG**



© S. A. Armstrong Limited 2013