

ARMSTRONG



DESIGN ENVELOPE



COMPASS H

nuevos circuladores de rotor
húmedo de alta eficiencia

MODELOS DE ACERO INOXIDABLE
CON CERTIFICACIÓN NSF 372
 $EI \leq 0.22$

VERSATILIDAD CON VELOCIDAD VARIABLE DE AHORRO DE ENERGÍA

Instalación más fácil
y rápida

Amplio rango de funcionamiento:
hasta 20 pies de carga o
20 galones EE. UU./min

Menor consumo de energía con
cinco modos de funcionamiento,
que incluyen el modo automático
Y 0-10 V CC

3
AÑOS DE
GARANTÍA

CON REGISTRO

DESCRIPCIÓN DE LA SOLUCIÓN

N.º DE ARCHIVO: 10.192SP
FECHA: DICIEMBRE DEL 2017

REEMPLAZA: NUEVO
FECHA: NUEVO



Compass es el mejor circulador para su edificio.

VALOR PARA LOS PROPIETARIOS

Comodidad

Ahorros de energía

Confiabilidad

Reducción de la huella de carbono

VALOR PARA MAYORISTAS

El amplio rango de rendimiento abarca muchas aplicaciones y sustituye a los modelos de la competencia

Selección fácil

Requisitos de inventario reducidos

VALOR PARA CONTRATISTAS

Selección fácil

Necesidades de almacenamiento reducidas: una caja en su camión abarca docenas de aplicaciones

Confiable y fácil de instalar en terreno

AHORROS DE ENERGÍA

DESDE UN 25%
HASTA 80%



Gran cámara de cableado y bloque de terminales montado en parte delantera

TECNOLOGÍA DE DESIGN ENVELOPE

- El algoritmo cuadrático Sensorless ahorra energía
- El modo automático patentado* optimiza el ahorro de energía
- Control de velocidad externa DE 0-10V CC

* PATENTE PCT/CA/050868



kWh

DESIGN ENVELOPE

Design Envelope es una tecnología revolucionaria en la que Armstrong es pionero, ofrece una selección de circuladores simplificados, los costos de instalación más bajos, una flexibilidad de aplicación extendida y una eficiencia energética optimizada.

EL CIRCULADOR MÁS CONTROLABLE EN EL MERCADO SUSTITUYE A UN TOTAL DE 68 CIRCULADORES DE LA COMPETENCIA

BENEFICIOS CLAVE

Compass de hierro fundido (Modelo n.º 180203-686)

Velocidad variable

GRUNDFOS	WILO	TACO	B&G	ARMSTRONG
ALPHA 15-55	STRATOS ECO 16 RFC	VR1816	ECOCIRC AUTO ECOCIRC VARIO	
UPS 15-42F	START 5FX	007E	NRF-9F,LW	ASTRO 230CI
UPS 15-58FC	STAR 16 F	005-F2-2-IFC	NRF-22	H-41
UPS 26-99FC S1	STAR 21 F	006-F7-IFC	NRF-25 S1,S2	
UPS 43-44FC S1	STAR S 16FX	007-F5-8-IFC	PR SERIES	
UP 15-10F	STAR S 21FX	008-F6-1-IFC 00R-F6-IFC 0015-MSF3-IFC 0015-MSF3-1-IFC 113	SERIES 100	

Los modelos reforzados cuentan con una sustitución incorporada directa, no se requieren cambios de tubos.

Compass de acero inoxidable (Modelo n.º 180203-687)

Velocidad variable

GRUNDFOS	WILO	TACO	B&G	ARMSTRONG
ALPHA 15-55S	STRATOS ECO 16 BFX			
UP 26-99BFC	STAR 5 BFX,BU	005-SF2-IFC2	NBF,SSF-12	ASTRO 230SS
UP 15-29SF	STAR 8 BS 5,7	007-SF5-IFC	NBF,SSF-22	H-41
UPS 15-35SFC	STAR 16 BFX	008-SF6-1-IFC,	NBF-25 S1,S2	
UPS 15-55SFC	STAR 21 BFX	BC6	PR SERIES AB	
UPS 26-99BFC S1	STAR S 16 BFX	00R-BF6-IFC	SERIES 100AB	
UPS 43-44BFC S1	STAR S 21 BFX	0015-MSSF3-IFC 0015-MSSF3-1-IFC 113 B4		

Mejoramiento energético para los circuladores más populares instalados en Norteamérica.

El bloque de terminales montado en la parte delantera reduce el tiempo de instalación.

El exclusivo algoritmo cuadrático Sensorless se adapta de manera inteligente a la demanda del sistema para proporcionar ahorros de energía superiores.

- Hasta un 25% más de ahorros de energía en comparación con los algoritmos de línea recta ECM de la competencia.
- Hasta un 80% más ahorros de energía que los circuladores de velocidad fija.

El costo de instalación más bajo: la tecnología de velocidad variable de Design Envelope elimina la necesidad de válvulas para controlar el flujo.

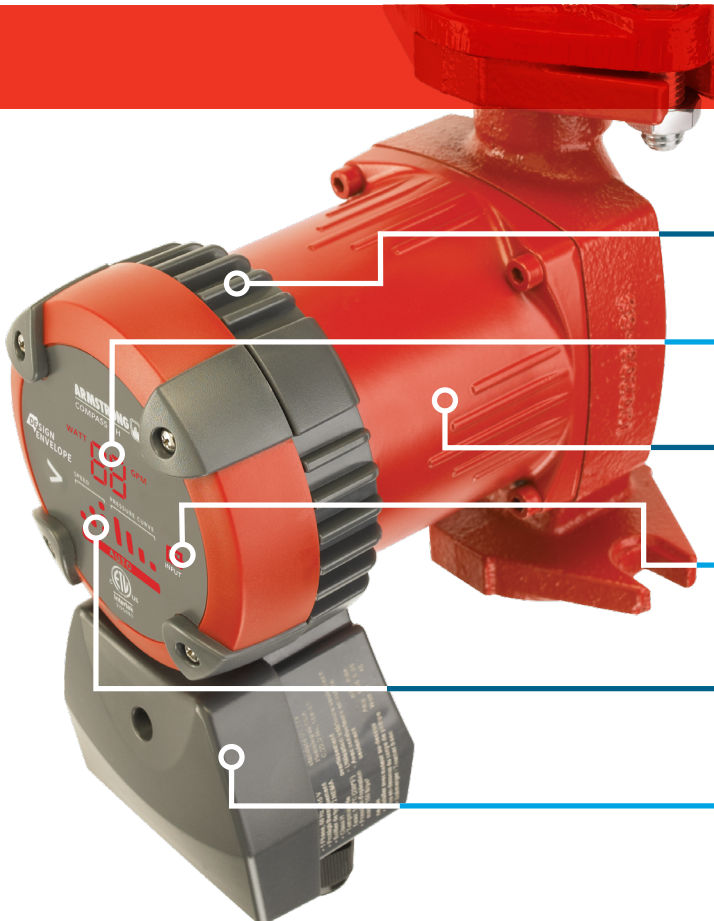
Ahorros de energía con capacidad de control de 0-10 v cc.

Unión Compass de acero inoxidable (Modelo n.º 180203-684)

GRUNDFOS	WILO	TACO	B&G	ARMSTRONG
UP 15-18BUC 5,7	STAR 5 BU	006-B4,BC4,	NBF-8S,LW	ASTRO 220SSU
UP 15-29SU	STAR 11 BU	BC4-1	NBF,SSU-9U,LW	ASTRO 225SSU
UPS 15-35SUC			NBF-10S,LW	
UP 15-42BUC5,7			NBF,SSU-12U,LW NBF-18S NBF,SSU-22U	

Los modelos de unión son completamente intercambiables con los modelos de la competencia

CARACTERÍSTICAS CLAVE



Amplio rango de funcionamiento, produce hasta 20 pies de carga o 20 galones EE. UU./min de flujo

Tecnología Design Envelope con control basado en la demanda Sensorless

Tecnología Design Envelope de eficiencia del motor y funcionamiento inteligente de velocidad variable

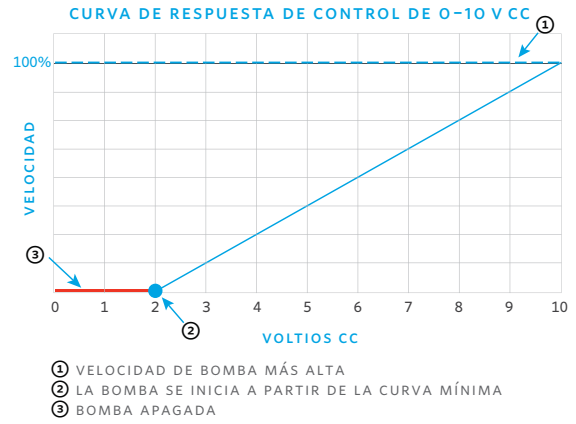
Es compatible con control externo de 0-10 v cc para equipos modernos que controlan el flujo del agua

Cinco modos de funcionamiento diferentes proporcionan versatilidad para abarcar el rendimiento de un amplio rango de circuladores de velocidad fija y variable

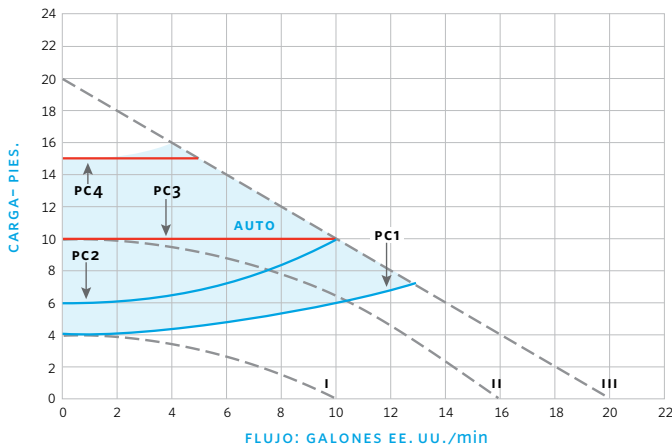
Fácil acceso al bloque de terminales para el cableado

RENDIMIENTO

RANGO DE POTENCIA	5 W-45 W	
MÁXIMO RANGO DE FLUJO	20 GALONES EE. UU./min	
MÁXIMA PRESIÓN DE CARGA	20 pies	
MODELO	NRO. DEL ELEMENTO	
COMPASS H 20-20CI	180203-686	(brida)
COMPASS H 20-20SS	180203-687	(brida)
COMPASS H 20-20SSU	180203-684	(unión)



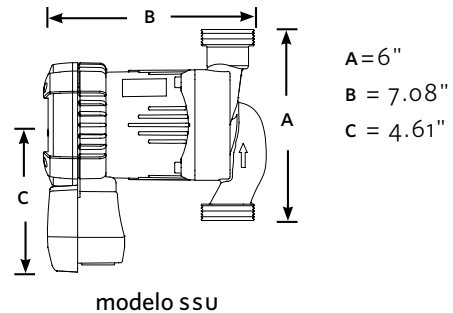
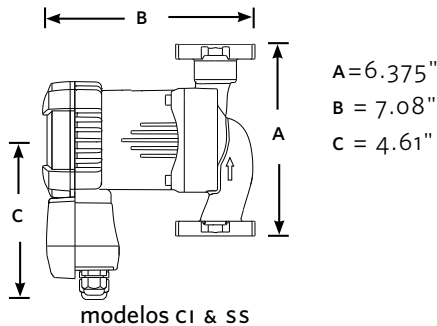
CURVAS DE RENDIMIENTO DE COMPASS H



NUEVE OPCIONES DE CONFIGURACIÓN

- AUTOMÁTICO** El circulador se adapta a la demanda del sistema conforme avanza el tiempo.
- PC1 Curva de presión proporcional más baja
 - PC2 Curva de presión proporcional más alta
 - PC3 Curva de presión constante más baja
 - PC4 Curva de presión constante más alta
 - III Velocidad constante más alta
 - II Velocidad constante media
 - I Velocidad constante más baja

Entrada DE 0-10 V CC



TORONTO
+1 416 755 2291

BÚFALO
+1 716 693 8813

BIRMINGHAM
+44 (0) 8444 145 145

MANCHESTER
+44 (0) 8444 145 145

BANGALORE
+91 (0) 80 4906 3555

SHANGHÁI
+86 (0) 21 5237 0909

SÃO PAULO
+55 11 4785 1330

Para obtener más información, póngase en contacto con su representante de Armstrong o visítenos en:
ArmstrongFluidTechnology.com/ContactUs



ARMSTRONG FLUID TECHNOLOGY
FUNDADA EN 1934

ARMSTRONGFLUIDTECHNOLOGY.COM

MAKING ENERGY MAKE SENSE™